





**Корпус/рама:** из отлитого под давлением алюминия, с ребрами охлаждения.

**Диффузор:** закаленное стекло толщиной 5мм, стойкое к перепадам температур и ударопрочное.

**Покрытие:** серо-графитового цвета, полиэфирное, порошковое, стойкое к коррозии и среде с повышенным содержанием соли.

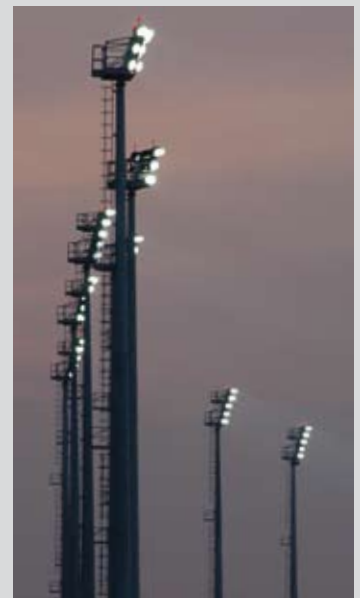
**Блок питания:** провод с бронзовыми наконечниками, силиконовая изоляция со стекловолоконной оплеткой, поперечное сечение: 2.5 кв.мм. Клеммная коробка 2P+T (макс. допустимое сечение проводов: 6 кв.мм.).

**Оснастка:** оснащен рубильником, обеспечивающим безопасную замену лампы. Стальная скоба с гониометрической шкалой и визиром для наводки. Стальные винты с антикоррозионной защитой. Корпус стартера термически изолирован от корпуса прожектора. С прокладкой из силиконового материала.

EXTERIOR  
FLOODLIGHTS

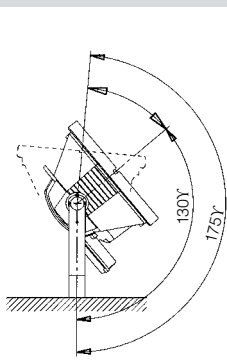


Вариант меняющий цвет



Шарнирный механизм открытия полости лампы, после открытия крепящейся к корпусу для простоты обслуживания, наводка не изменяется.

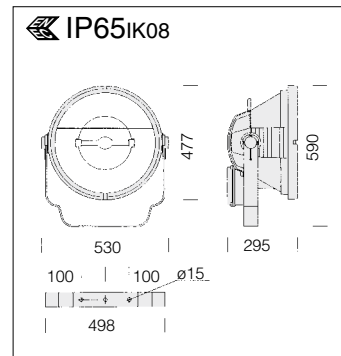
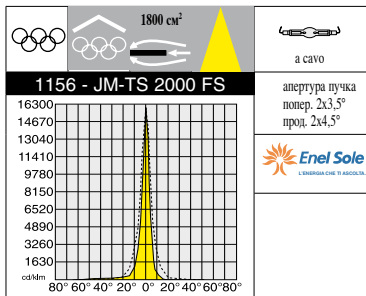
По требованию: специальное стекло для тех случаев, когда прожектор наведен вверх с углом наклона от 130° до 175°.



В стандарте укомплектован: с.в. нейлоновым корпусом со стартером. Подготовлен для ввода питающего кабеля.

Стальная скоба с гониометрической шкалой. Визир для точной наводки прожектора.

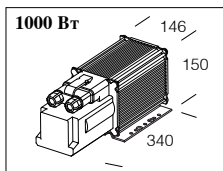




**Рефлектор:** узколучевой, алюминиевый 99.85, анодированный и полированный, с дополнительным внутренним рефлектором.

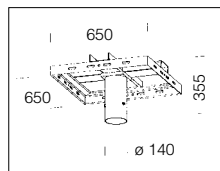
		1156 Forum FS		CNR пуск в горяч. сост.	
		S			
мощность	цвет	вес	код	вес	код
MAX-TS 1000 SA	графит.	12.90	412570-00	35.00	412570-99
MAX-TS 2000 SA	графит.	12.90	412573-00	35.00	412573-99

Использовать с дет 1176. В стандарте со стартером в специальном стекловолоконно-полиамидном корпусе. Вариант с повторным пуском в горячем состоянии оснащен дет. 1176.



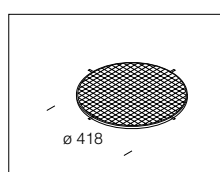
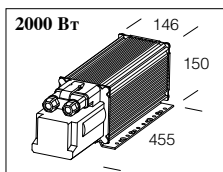
<b>дет. 1176 блок питания СС IP65</b>	
JM-TS 1000	997674-00
JM-TS 2000	997673-00

Алюминиевый корпус. Укомплектован: ПРА и конденсатором.



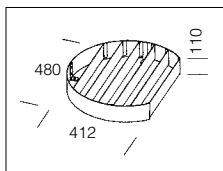
<b>дет. 163 крепление для стального столба</b>	
оцинк.	998094-00

Использовать для монтажа до 4 прожекторов Fogum на стальные столбы.



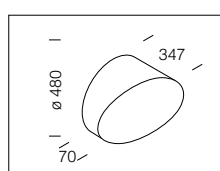
<b>дет. 111 защитная решетка</b>	
черный	995723-00

Пластифицированная, из круглой арматурной стали. Для противоударной защиты. Может быть монтирована с дет. 112.



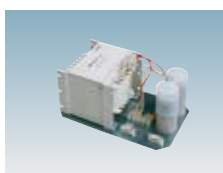
<b>дет. 113 решетчатый диффузор</b>	
черный	995724-00

Из стали. Антистатический, для лучшего светораспределения.



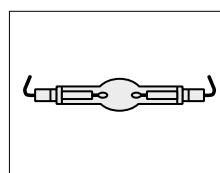
<b>дет. 112 ограничитель</b>	
черный	995725-00

Из стали. Для ограничения светового пучка в одном направлении. Может быть монтирован с дет. 111

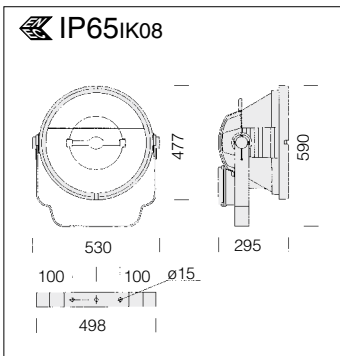


<b>1177 серый лоток</b>	
JM-TS 1000	997640-16
JM-TS 2000	997642-16

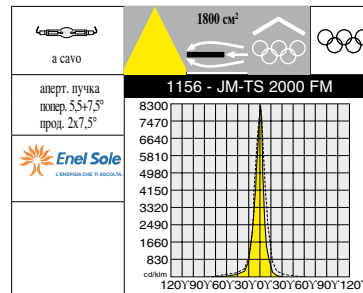
Только стальной серый лоток, без корпуса. Содержит: ПРА и конденсатор.



лампы для Forum		
JM-TS1000/230V	986113-00	4400K-90000лм-Ra 1B
JM-TS2000/400V	986118-00	5900K-200000лм-Ra 1A

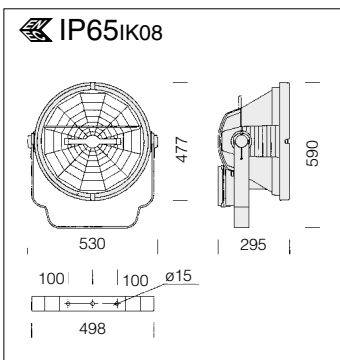


**Рефлектор:** среднелучевой, алюминиевый 99.85, анодированный и полированный, с дополнительным внутренним рефлектором.

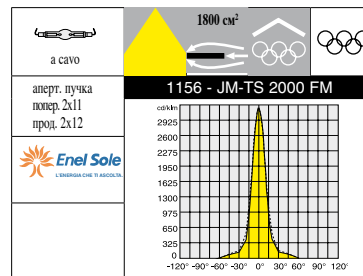


1156 Forum FM					
		S		CNR пуск в горяч. сост.	
мощность	цвет	вес	код	вес	код
MAX-TS 1000 SA	графит.	12.90	412571-00	35.00	412571-99
MAX-TS 2000 SA	графит.	12.90	412574-00	35.00	412574-99

Использовать с дет 1176. В стандарте со стартером в специальном стекловолоконном полиамидном корпусе. Вариант с повторным пуском в горячем состоянии оснащен дет. 1176.



**Рефлектор:** широколучевой, призматический, алюминиевый 99.85, анодированный и полированный, с дополнительным внутренним рефлектором.



1156 Forum FL					
		S		CNR пуск в горяч. сост.	
мощность	цвет	вес	код	вес	код
MAX-TS 1000 SA	графит.	12.90	412572-00	35.00	412572-99
MAX-TS 2000 SA	графит.	12.90	412575-00	35.00	412575-99

Использовать с дет 1176. В стандарте со стартером в специальном стекловолоконном полиамидном корпусе. Вариант с повторным пуском в горячем состоянии оснащен дет. 1176.

